

Rammebasert Rekkverk

Monteringsanvisning

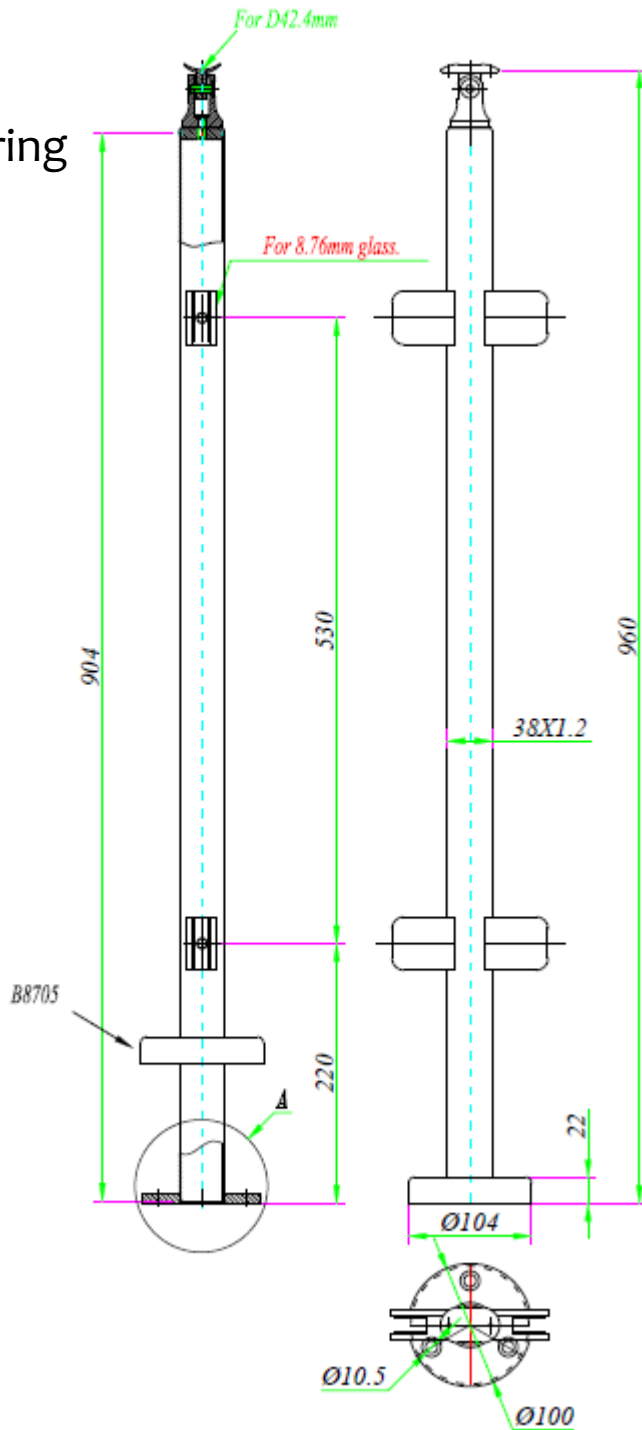


Spesifikasjoner

- * Stål
 - * Syrefast stål (AISI 316L)
 - * 42.4 x 2mm rør
- * Glass
 - * Herdet og laminert med polerte kanter
 - * 8.76mm (4+4 glass + 0.76mm PVB)
 - * Klart og farget glass
- * Standard høyder søyler (toppmontert)
 - * 88cm (92cm inkl håndløper)
 - * 96cm (100cm inkl håndløper)
- * Standard høyde kantmontert
 - * 115cm (119cm inkl håndløper)
- * Andre høyder tilgjengelig på forespørsel

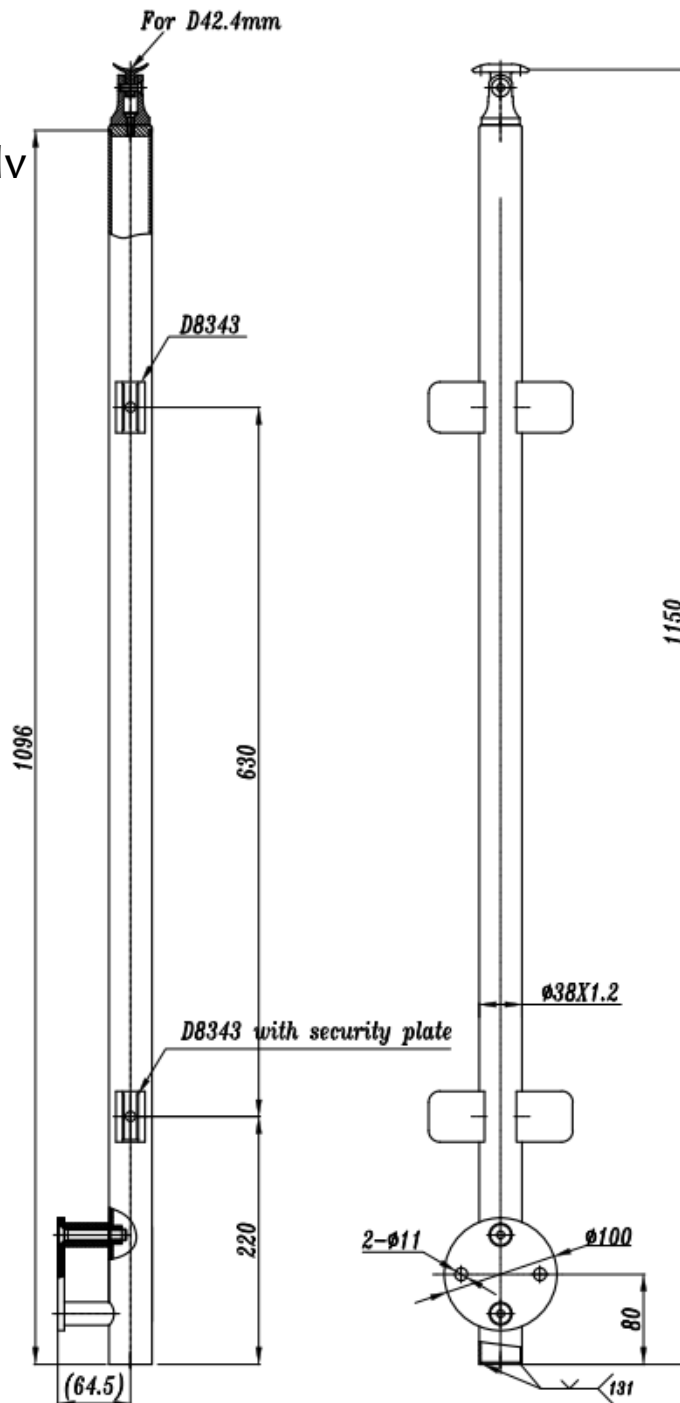
Spesifikasjoner

For toppmontering
- 96cm (100cm)
- 88cm (92cm)



Spesifikasjoner

For kantmontering
- Ca 105cm over gulv



Deleoversikt - håndløper



Rør flens for vegg



Endepropp



Rørkobling variabel



Rørkobling rett



Rørkobling 90gr

Utstyr for montering

- * Montering i tre
 - * Batteridrill
 - * Måleband
 - * Pop tang
 - * Metallsag (helst båndsag, til nøds vinkelsliper med kapp blad)
 - * Bor for rustfritt stål, 4mm
- * Festemidler:
 - * Popnagler (syrefaste)
 - * Franske treskruer (syrefaste) til tre
 - * Ekspansjonsbolter til betong
 - * Monteringslim for stål

Komplettvindu selger pakker med festemidler og pop tang.

Festemidler

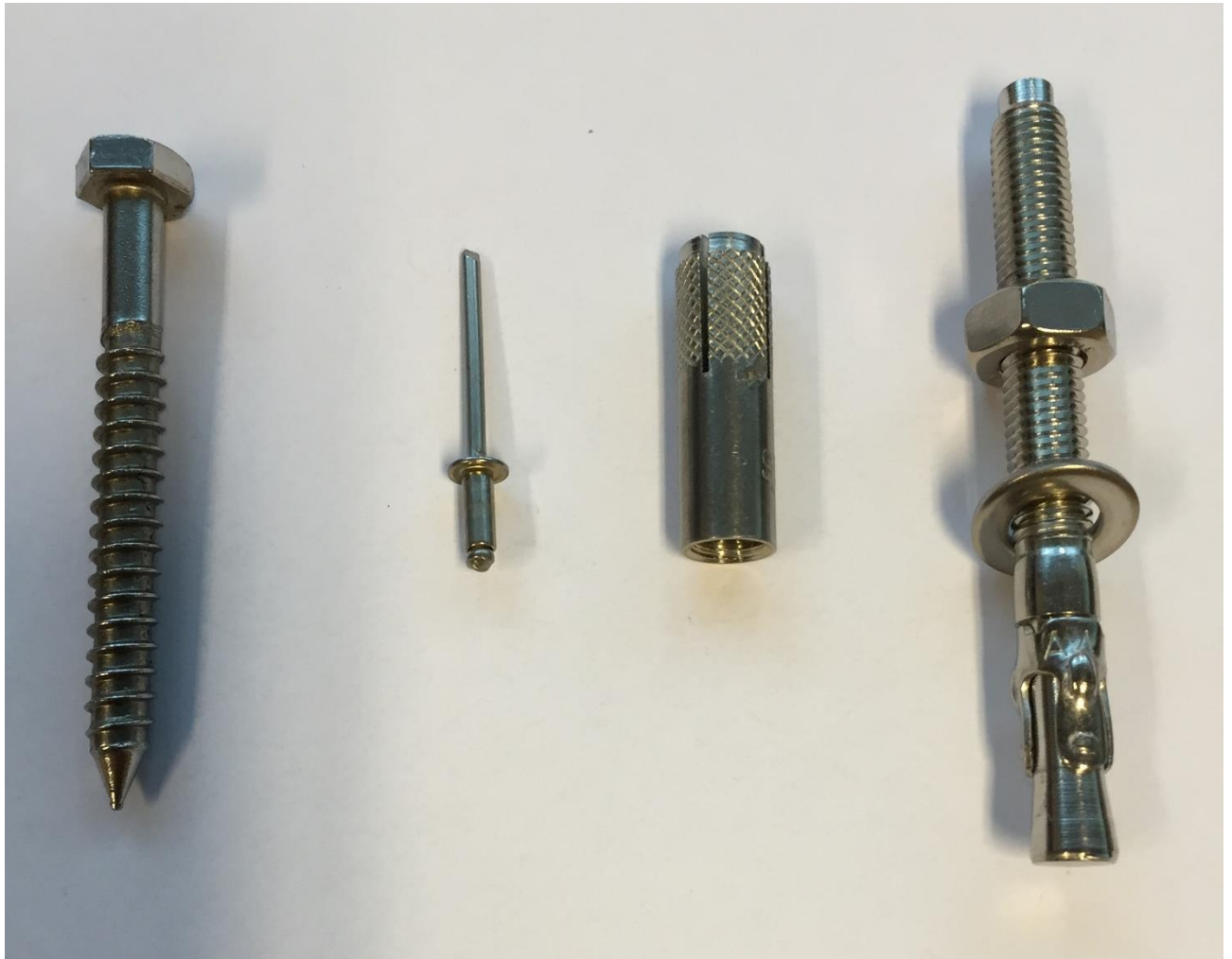
- * Innfesting i tre
 - * Popnagler
 - * Franske treskruer
 - * Monteringslim for stål

- * Innfesting i betong
 - * Popnagler
 - * Ekspansjonsbolter (toppmontering)
 - * Slaganker (kantmontering)
 - * Monteringslim for stål

Komplettvindu selger pakker med festemidler og pop tang.

Alle festemidler er syrefaste.

Festemidler



Montering

- * Studer rekkverks tegning nøye før oppstart
 - * Standard glass bredder gir c-c på 1285mm
 - * Hver søyle tar 85mm plass, så c-c blir glassbredde + 85mm dersom det benyttes tilpassede glassbredder.
 - * Marker senter for hver søyle og sørg for at de havner på rett linje.
 - * Skru søylene fast til underlaget med franske treskruer (tre) eller ekspansjonsbolter (betong)
 - * Sett i glass i klembeslag ved å tre dem ned ovenfra – skru fast glassene. Glassene skal flukte med øvre søylekant, der rørholder er påmontert.

Montering

- * **Montering av håndløper**
 - * Håndløper legges på toppen av søylene – marker for hull gjennom rørholder vha tusjel.
 - * Legg ned håndløper og bor hull med bor beregnet for rustfritt stål - diameter 4mm
 - * Skru av rørholder av søylen, og monter disse på mens håndløper ligger på bakken vha pop tang og pop nagler.
 - * Håndløper og rørholdere monteres tilbake på søyletopper
 - * Eventuelle skjøter, vinkler og endepropper festes med konstruksjonslim evnt popnagler